

Арт

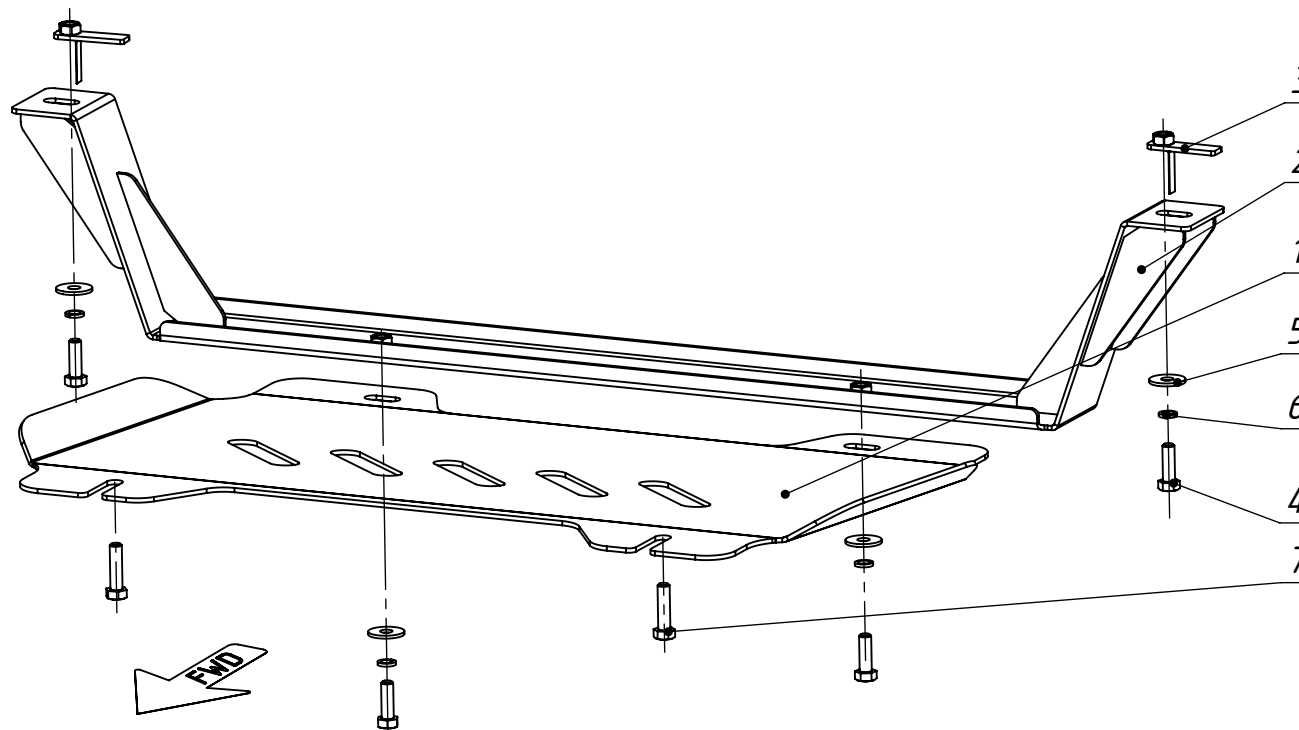
Защита картера Sokon

80.01.021

80.01.022

Год выпуска 2008- по н.в.  
 Двигатель: 1,1/1,3 Бензин  
 Коробка: МКПП

**NOVLINE**<sup>®</sup>  
 www.novline.com  
 НОВАЯ ЛИНЕЙКА ВЫСОКАЧЕСТВЕННЫХ ПРОДУКТОВ



Защита картера (поз. 1) крепится в четырех точках и устанавливается только совместно с защитой радиатора (арт. NLZ.80.01.321 NEW ) и кронштейном (арт. NLZ.80.01.411 NEW). Для этого необходимо:

1. Установить закладные планки (поз. 3) в отверстия подрамника автомобиля.
2. Прикрутить кронштейн (поз. 2) к подрамнику автомобиля болтами (поз. 4) с шайбами (поз. 5, 6).
3. Завести защиту (поз. 1) U-образными пазами на задние болты защиты радиатора (поз. 7).
4. Закрепить защиту в задней части болтами (поз. 4) с шайбами (поз. 5, 6) к кронштейну (поз. 2).
5. Затянуть весь крепеж.

Поз.	Наименование	К-во
1	Защита картера	1
2	Кронштейн	1
3	Планка закладная	2
4	Болт М8х25 ГОСТ 7798-70	4
5	Шайба 8 ГОСТ 6958-78	4
6	Шайба 8 Н ГОСТ 6402-70	4
7	Болт защиты радиатора	2